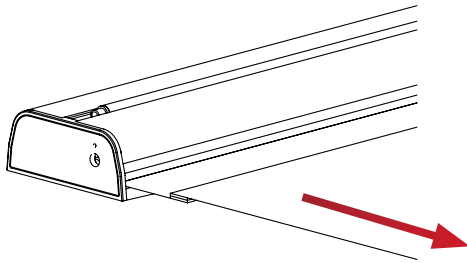


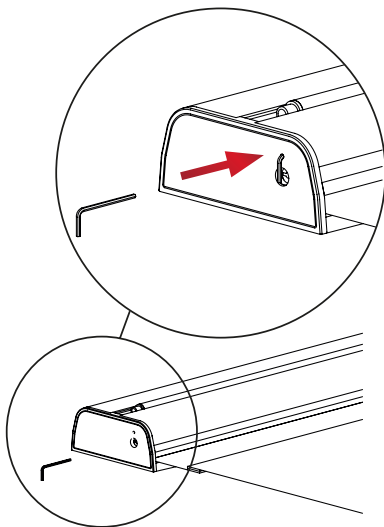
Anleitung zum Austausch eines Panels:

Plex Sidewinder



Panel gerade nach vorne aus der Kassette ziehen, bis die weiße Lasche erscheint, an der das Panel mit Klettband befestigt ist. Am besten zu zweit arbeiten.

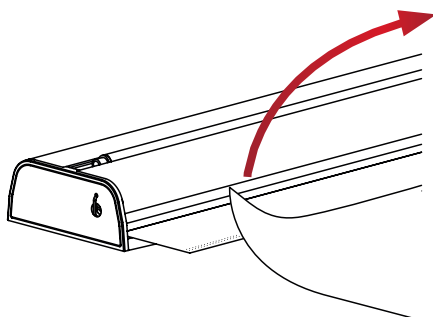
ACHTUNG: Panel steht unter Spannung! Nicht loslassen!



Den Sicherungsstift in das kleine Loch an der Seite der Kassette stecken und das Panel sichern.

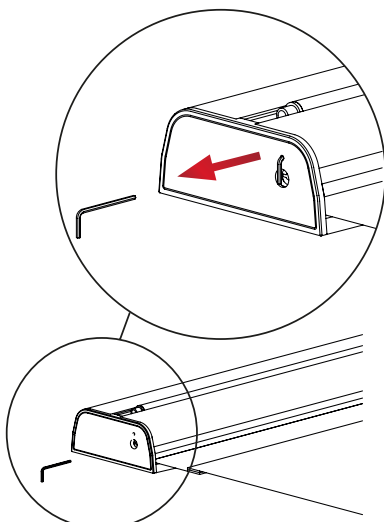
Möglicherweise muss das Panel dafür leicht vor- und zurückgeschoben werden, bis der Stift ins Loch passt.

Erst weiterarbeiten, wenn das Panel gesichert ist.



Panel vom Klettband lösen.

Anschließend neues Panel mittig auf das Klettband legen und andrücken.



Das Panel mit einer Hand festhalten und Sicherungsstift entfernen.

ACHTUNG: Panel steht wieder unter Spannung! Vorsichtig in die Kassette einrollen lassen!

Der Roll-Up kann jetzt wieder normal verwendet werden.